

**Фланец сборный со стандартным уплотнительным кольцом или с устойчивым к растягиванию уплотнительным блоком для чугунных труб по ISO 2531 (BS 4772, DIN 28600)  
Размеры фланцев и отверстий: по ISO 7005-2 (EN 1092-2: 1997, DIN 2501), PN 10 или PN 16**

**Назначение:**

для воды и нейтральных жидкостей с температурой до 70 °C

**Материалы:**

**Фланец:** чугун пластичный GGG-50 по DIN 1693 (марка 500-7 по BS 2789)

**Покрытие:** смола эпоксидная по DIN 30677, нанесенная электростатическим способом

**Кольцо уплотнительное:** SBR

**Кольцо, устойчивое к растягиванию:** чугун пластичный GGG-70 по DIN 1693 (марка 700/2 по BS 2789)

DN	Наруж. диам. трубы D. ex. мм	Фланец PN 10/16 Ссыл. №	Кольцо уплотнительное стандартное Ссыл. №	Блок уплотнительный устойчивый к растягиванию Ссыл. №
50	66	05-050-2100	05-050-0210	-
60	77	05-060-2200	05-060-0510	05-077-50111
65	82	05-065-2100	05-065-0210	05-082-50111
80*	98	05-080-2200	05-080-0210	05-098-50111
80	98	05-080-2100	05-080-0210	05-098-50111
100	118	05-100-2100	05-100-0210	05-118-50111
125	144	05-125-2100	05-125-0210	05-144-50111
150	170	05-150-2100	05-150-0210	05-170-50111
200	222	05-200-X400	05-200-0210	05-222-50111
250	274	05-250-X400	05-250-0210	05-274-50111
300	326	05-300-X400	05-300-0210	05-326-50111
400	429	05-400-X400	05-400-0210	
500	532	05-500-2200	05-500-0210	
600	636	05-600-2200	05-600-0210	

X: 2 = PN 10  
4 = PN 16

\* DIN 1882 - 4 отверстия для болтов.

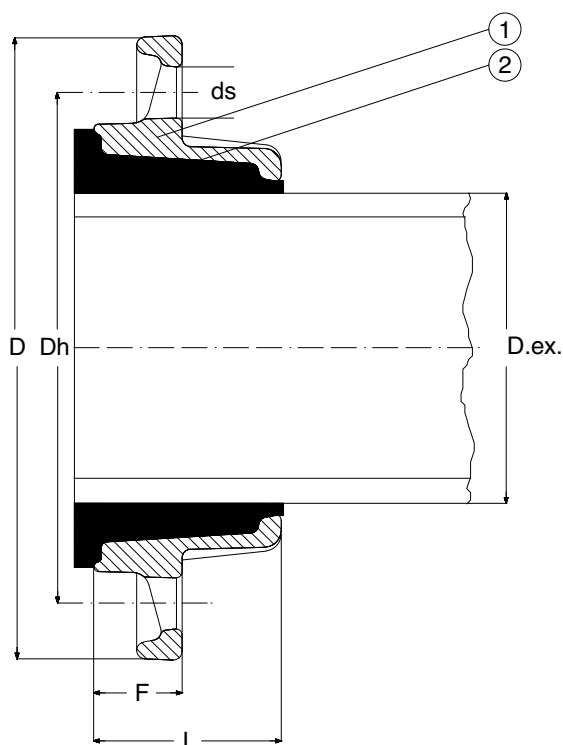


Другие технические данные см. в разделе "Техническая информация".  
Поскольку нами постоянно проводятся работы по совершенствованию продукции, указанные в настоящем документе конструктивные решения, материалы и технические данные могут быть изменены без предварительного уведомления.

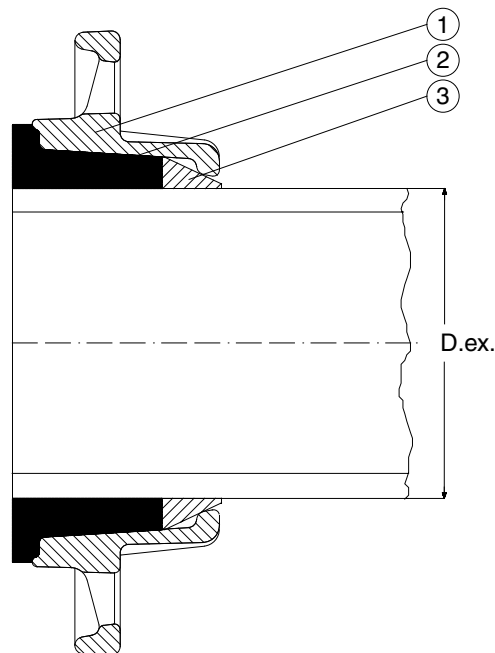
Фланец сборный со стандартным уплотнительным кольцом или с устойчивым к растягиванию уплотнительным блоком для чугунных труб по ISO 2531 (BS 4772, DIN 28600)  
 Размеры фланцев и отверстий: по ISO 7005-2 (EN 1092-2: 1997, DIN 2501), PN 10 или PN 16

**Составные части:**

1. Фланец
2. Кольцо уплотнительное
3. Кольцо, устойчивое к растягиванию



Со стандартным  
уплотнительным кольцом



С уплотнительным блоком,  
устойчивым к растягиванию

Фланец PN 10/16 Ссыл. №	Фланец DN мм	Наружный диаметр трубы D.ex. мм	D мм	D <sub>h</sub> мм		ds мм		Число отверст. PN		L мм	F мм	Масса фланца со стандарт. уплотнит. кольцом кг	Масса фланца с упл. блоком устойчивым к растягиванию кг
				PN 10	PN 16	PN 10	PN 16	PN 10	PN 16				
05-050-2100	50	66	165	125		19		4		48	25	2.4	-
05-060-2200	60	77	175	135		19		4		48	25	2.0	2.2
05-065-2100	65	82	185	145		19		4		50	25	2.0	2.2
05-080-2200*	80	98	200	160		19		4		54	28	2.6	2.8
05-080-2100	80	98	200	160		19		8		54	28	2.6	2.8
05-100-2100	100	118	220	180		19		8		58	29	3.0	3.5
05-125-2100	125	144	250	210		19		8		66	31	5.3	5.7
05-150-2100	150	170	285	240		23		8		73	33	5.3	6.1
05-200-X400	200	222	340	295	295	23	23	8	12	87	40	9.2	9.9
05-250-X400	250	274	395	350	355	23	28	12	12	121	48	15.5	17.9
05-300-X400	300	326	445	400	410	23	28	12	12	105	50	22.5	24.6
05-400-X400	400	428	565	515	525	28	31	16	16	133	63	34.1	
05-500-2200	500	532	670	620	-	28	-	20	-	120	120	56.0	
05-600-2200	600	636	780	725	-	31	-	20	-	140	140	84.7	

X: 2 = PN 10  
4 = PN 16

\* DIN 1882 - 4 отверстия для болтов.